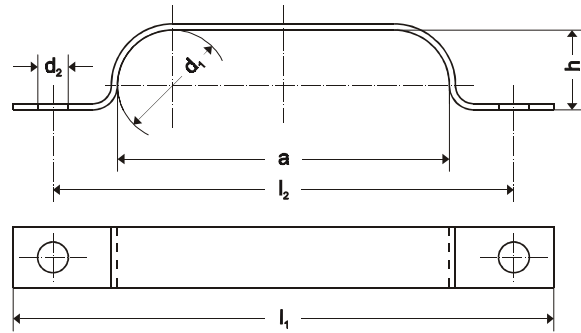


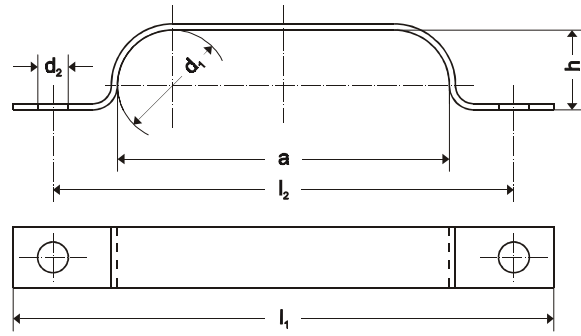
**Befestigungsschellen
nach DIN 72573**



für 1 bis 12 Leitungen

d ₁	Für Kabel	a	d ₂	h	l ₁	l ₂	Stahl [mm]	100 Stück ≈ kg	
4	1		4,8	3,5	29	17	10 x 1	0,23	
5				4,5	30	18		0,27	
6				5,5	32	20		0,29	
7				6,5	32	20		0,32	
8				7,5	34	22		0,34	
10				9,5	34	22		0,37	
12			5,8		11,3	46	32	12 x 1,5	0,85
15					14,3	50	36		0,98
16					15,3	50	36		0,99
18					17,3	50	36		1,05
20					19,3	52	38		1,12
22					21,3	54	40		1,22
4	2	8,5	4,8	3,5	33	21	10 x 1	0,25	
5				4,5	35	23		0,31	
6		5,5		38	26	0,34			
7		6,5		39	27	0,37			
8		7,5		42	30	0,41			
10		9,5		44	32	0,45			
12		5,8	11,3	58	44	12 x 1,5	1,02		
15			14,3	66	52		1,21		
16			15,3	66	52		1,23		
18			17,3	69	55		1,32		
20			19,3	73	59		1,42		
22			21,3	77	63		1,52		
4	3	12,5	4,8	3,5	39	27	10 x 1	0,34	
5				4,5	41	29		0,36	
6		5,5		45	33	0,41			
7		6,5		47	35	0,43			
8		7,5		51	39	0,48			
10		9,5		55	43	0,53			
12		5,8	11,3	71	57	12 x 1,5	1,21		
15			14,3	81	67		1,41		
16			15,3	81	67		1,45		
18			17,3	87	73		1,58		
20			19,3	93	79		1,70		
22			21,3	99	85		1,83		
4	4	17	4,8	3,5	44	32	10 x 1	0,37	
5				4,5	46	34		0,40	
6		5,5		51	39	0,45			
7		6,5		54	42	0,48			
8		7,5		59	47	0,54			
10		9,5		67	55	0,63			

**Befestigungsschellen
nach DIN 72573**



für 1 bis 12 Leitungen

12		49		11,3	83	69	12 x 1,5	1,38
15		61	5,8	14,3	95	81		1,62
16		65		15,3	95	81		1,70
18		73	7	17,3	105	91		1,83
4	5	21	4,8	3,5	48	36	10 x 1	0,41
5		26		4,5	53	41		0,47
6		31		5,5	57	45		0,50
7		36		6,5	63	51		0,52
8		41		7,5	68	56		0,60
10		51		9,5	77	65		0,71
12		61		11,3	95	81		1,60
4	6	25	5,8	3,5	52	40	12 x 1,5	0,44
5		31		4,5	58	46		0,50
6		37		5,5	64	52		0,56
7		43		6,5	72	60		0,63
8		49		7,5	76	64		0,68
10		61		9,5	90	78		0,81
4	7	29,5	4,8	3,5	56	44	10 x 1	0,47
5		36,5		4,5	64	52		0,54
6		43,5		5,5	72	60		0,62
7		50,5		6,5	78	66		0,68
8		57,5		7,5	86	74		0,75
4	8	33,5	4,8	3,5	60	48	10 x 1	0,50
5		41,5		4,5	68	56		0,57
6		49,5		5,5	76	64		0,65
7		57,7		6,5	85	73		0,73
4	9	37,5	4,8	3,5	64	52	10 x 1	0,53
5		46,5		4,5	74	62		0,62
6		55,5		5,5	82	70		0,70
4	10	42	4,8	3,5	68	56	10 x 1	0,57
5		52		4,5	78	66		0,65
6		62		5,5	90	78		0,76
4	11	46	4,8	3,5	72	60	10 x 1	0,60
5		57		4,5	84	72		0,70
6		68		5,5	96	84		0,80
4	12	50	4,8	3,5	77	65	10 x 1	0,64
5		62		4,5	90	78		0,75
6		74		5,5	102	90		0,87

Werkstoff: St 37-2, 1.4301, 1.4571

Oberflächen: roh, galvanisch verzinkt