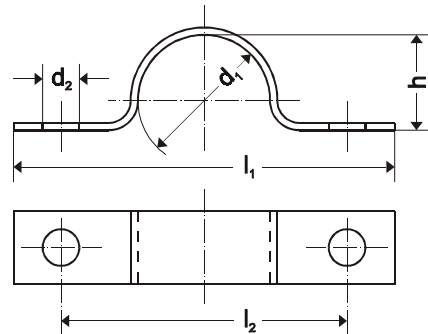


**Leichte Rohrschellen
nach DIN 1597**



mit Anzugsmöglichkeit

d ₁	Für Rohr- oder Kabel- außendurch- messer	d ₂	h	l ₁	l ₂	Stahl [mm]	100 Stück ≈ kg
7	5,5 - 7	5,5	5	44	28	16 x 1,5	0,8
9	7 - 9		6	48	32		0,9
13	9,5 - 13		9	52	36		1,0
15,5	13 - 15,5		12	56	40		1,2
19	15,5 - 19		15	60	44		1,4
23	20 - 23	6,6	19	76	56	20 x 2	3,0
26	23 - 26		22	78	58		3,2
28,5	26 - 28,5		24	84	64		3,5
31	28,5 - 31		27	84	64		3,6
33	31 - 33	9	29	92	72	25 x 3	4,2
36	33 - 36		32	104	80		8,2
39	36 - 39		34	108	84		8,6
43	39 - 43		38	112	88		9,2
46	43 - 46	11	41	114	90	30 x 3	9,6
49	46 - 49		44	118	90		12,1
52	49 - 52		47	134	106		13,7
58	53 - 58		52	138	110		14,6
61	58 - 61		56				14,8

Werkstoff: St 37-2, 1.4301, 1.4571

Oberflächen: roh, galvanisch verzinkt