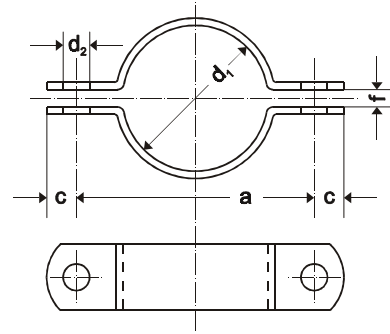


**Rohrschellen
nach DIN 3567**



Form A

d ₁	Anzuwenden bei Nennweite		a	c	d ₂	f	Stahl [mm]	Zubehör: Sechskantschrauben	Gewicht [kg/Stück]																				
20	15	½"	57	15	11,5	7	30 x 5	M10x30 Mu	0,20																				
22			59						0,21																				
25	20	¾"	62						18	14	9	40 x 6	0,22																
27			66										0,23																
30	25	1"	68										24	18	11	50 x 8	0,24												
34			72														0,25												
38	32	1 ¼"	76														30	23	14	60 x 8	0,27								
43			82																		0,29								
45	40	1 ½"	84																		36	27	18	70 x 10	0,30				
49			88																						0,31				
57	50	2"	104																						36	27	18	70 x 10	0,59
61			108																										0,61
77	65	2 ½"	122	36	27	18	70 x 10	0,69																					
89			136					0,76																					
108	100	4"	172					36	27	18	70 x 10	1,62																	
115			178									1,66																	
133	125	5"	196									36	27	18	70 x 10	1,85													
140			204													1,93													
159	150	6"	222													36	27	18	70 x 10	2,09									
169			232																	2,17									
194	175		258																	36	27	18	70 x 10	2,40					
216			280																					2,66					
220	200		284																					36	27	18	70 x 10	2,67	
267			342																									3,89	
273	250		348	36	27	18	70 x 10																					3,98	
318			392																									4,47	
324	300		398					36	27	18	70 x 10																	4,55	
356			432																									4,96	
368	350		444									36	27	18	70 x 10													5,09	
407			498																									8,36	
419	400		510													36	27	18	70 x 10									8,53	
458			550																									9,24	
508	450		600																	36	27	18	70 x 10					10,12	
521			614																									10,34	
610	500		717																					36	27	18	70 x 10	12,10	
712			812																									13,75	
813	700		913	36	27	18	70 x 10																					15,40	
915			1016																									17,16	
1016	1000		1119																									18,81	

Werkstoff: St 37-2, 1.4301, 1.4571

Oberflächen: roh, feuerverzinkt, grundiert