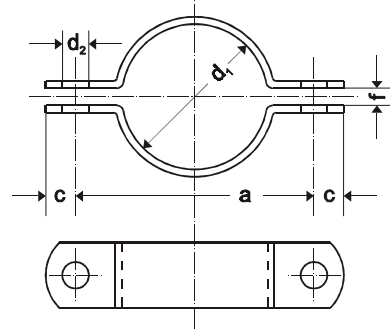


**Rohrschellen
ähnlich DIN 3567**

**Leichte Ausführung für
dünnwandige Rohre DN 12 - 506**



d ₁	Anzuwenden bei Nennweite	a	c	d ₂	f	Stahl [mm]	100 Stück ≈ kg
12	15	34	10	9	5	20 x 3	0,04
14		36					0,04
18		40					0,06
20	20	52	12		7	25 x 3	0,07
23		55					0,08
28	25	60	15		11,5	30 x 4	0,09
30	30	69		0,19			
32	32	71		0,20			
35	35	74		0,21			
42	40	81	18	14	40 x 5	0,23	
44	44	83				0,24	
54	50	101				0,47	
69	65	116				0,54	
84	80	131	24	18	11	0,61	
104	100	153				0,85	
129	125	176				1,00	
154	150	201	30	23	14	1,15	
204	200	268				1,88	
254	250	318	36	27	18	2,25	
304	300	378				3,33	
354	350	430	36	27	18	3,81	
406	400	497				6,67	
456	450	548				7,36	
506	500	598				8,06	

Werkstoff: St 37-2, 1.4301, 1.4571

Oberflächen: roh, feuerverzinkt, grundiert