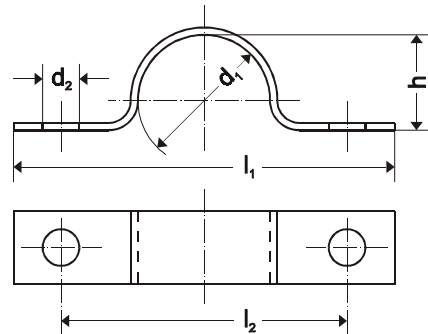


**Rohrschellen
ähnlich DIN 1597**



d ₁	d ₂	≈ h	l ₁	l ₂	Stahl [mm]	100 Stück ≈ kg
7	7	5	44	28	20 x 2	1,4
9		7	48	32		1,5
10		7	49	33		1,5
11		7	50	34		1,6
12		8	51	35		1,7
13		9	53	37		1,8
15		12	56	40		2,0
18		14	59	43		2,1
19		15	60,5	44,5		2,2
20		16	65	49		2,5
22		18	67	51		2,6
23		19	68	52		2,8
26		22	68	52		3,0

Werkstoff: St 37-2, 1.4301, 1.4571

Oberflächen: roh, galvanisch verzinkt