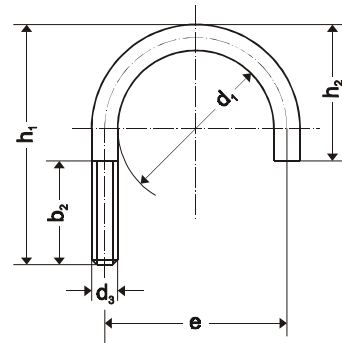


**Rundstahlbügel
nach DIN 3570**



Form B

a ₁	Anzuwenden bei Rohren mit Ø		Gewinde		e	h	Gewicht ohne Muttern
	d ₁	NW	b ₂	d ₃			
25		15	35	M 10	35	65	4,9
30	25	20	40		40	7	5,6
	36,9				48	76	6,3
38	30	25	50		56	86	7,0
	33,7				62	92	7,7
46	38	32	50		76	109	12,8
	42,4				94	125	15,5
52	44,5	40	50		106	138	17,4
	48,3						
64	57	50	50				
	60,3						
82	76,1	65					
94	88,9	80					

Werkstoff: St 37 K, 1.4301, 1.4571 Oberflächen: roh, galvanisch verzinkt